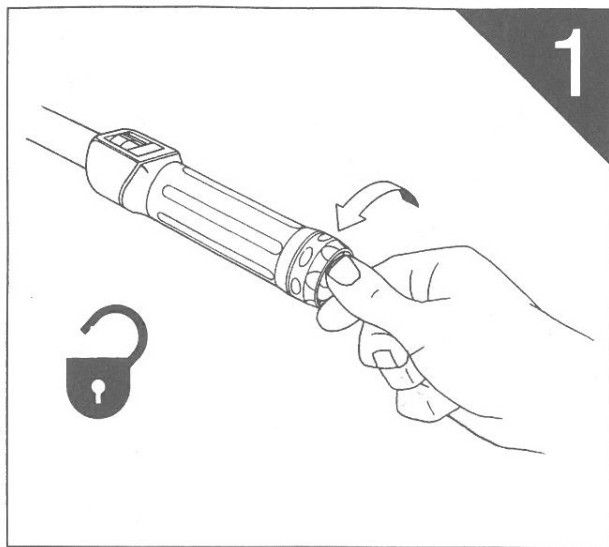
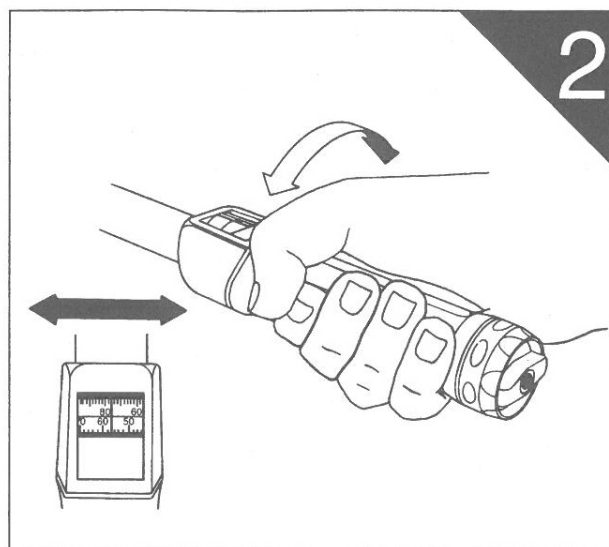


- Model 60
- Model 100
- Model 200
- Model 300
- Model 330
- Model 400



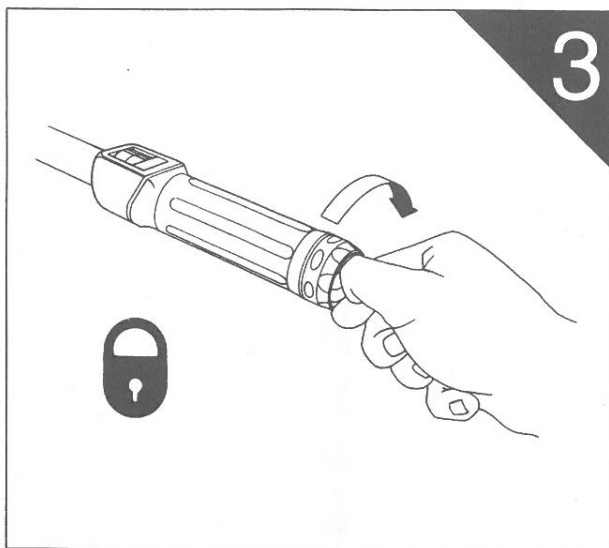
1

Unlock • Déverrouiller la mollette • Entsichern  
Sbloccare • Desbloquear



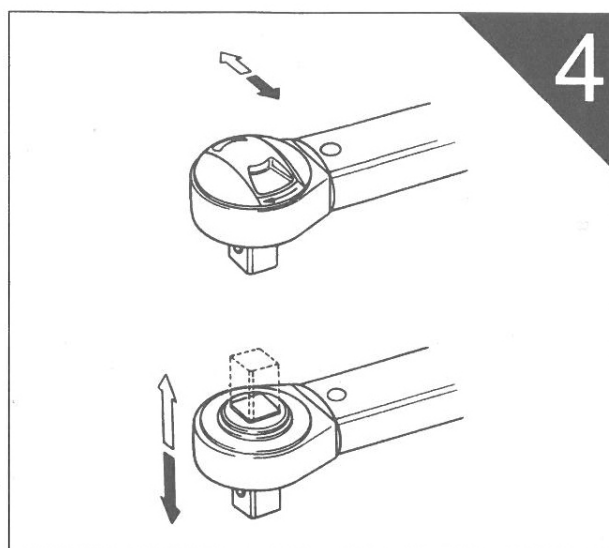
2

Adjust • Régler • Einstellen  
Regolare • Ajustar



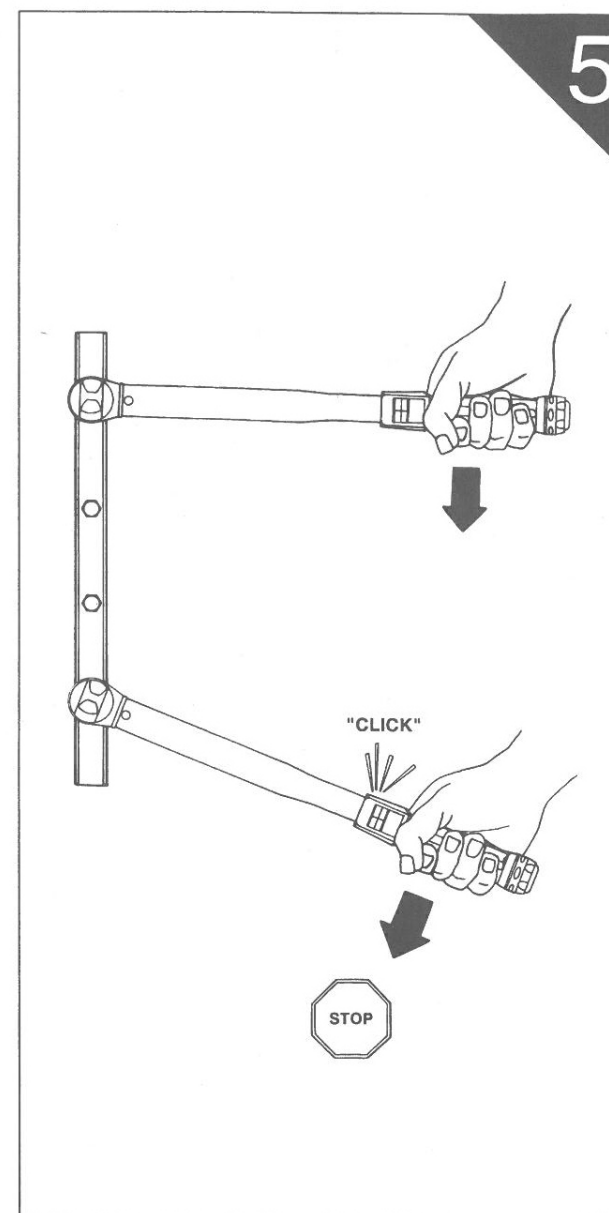
3

Lock • Verrouiller la molette • Sichern  
Bloccare • Bloquear



4

Set ratchet direction • Régler la direction de serrage • Wahl der  
Arbeitsrichtung • Fissare direzione cricchetto • Seleccionar



5

Apply Torque • Appliquer le couple • Drehmoment Anwendung  
Applicare la coppia • Aplicar el par de apriete