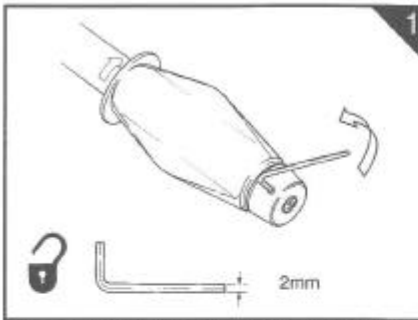
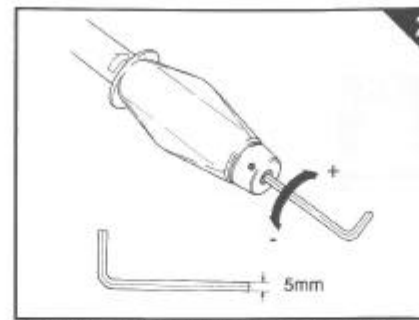


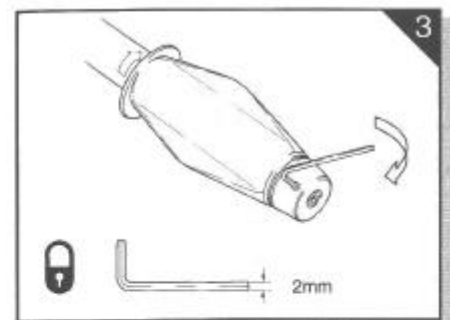
SLO 1/4" Ratchet 'P', SLO 3/8" Ratchet 'P', SLO 3/8" Fixed Head 'P', SLO Torque Handle 'P'



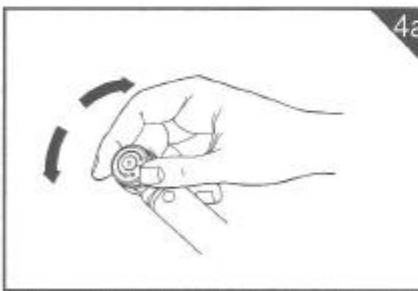
• Unlock • Déverrouiller la mollette
• Entsichern • Sbloccare • Desbloquear



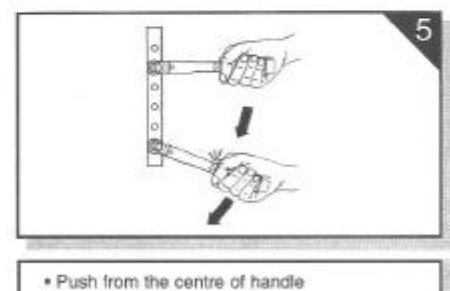
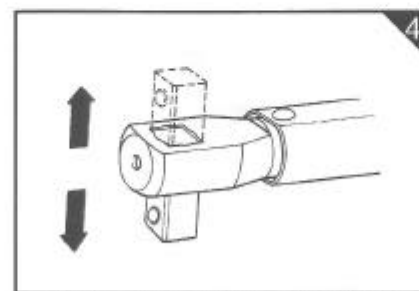
• Adjust • Régler • Einstellen
• Regolare • Adjustar



• Lock • Verrouiller la mollette • Sichern
• Bloccare • Bloquear



• Set ratchet direction • Wahl der Arbeitsrichtung • Régler la direction de serrage
• Fissare direzione cricchetto • Seleccionar



• Push from the centre of handle
• Appuyez au centre de la poignée
• Betätigung nur von der Handgriffmitte
• Spingere dal centro della maniglia
• Accionar desde el centro del mango